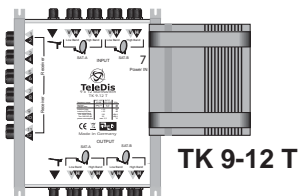


Multischalter, Kaskaden

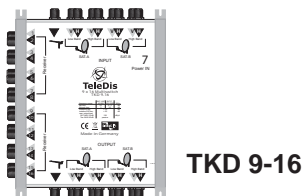
TK 9-12, TK 9-16
TK 9-12 T, TK 9-16 T
TKD 9-12, TKD 9-16
TKED 9-12, TKED 9-16



zur Verteilung von 8 SAT-ZF Ebenen und 1 terrestrischem Signal auf 12 und 16 Receiver



TK 9-12 T



TKD 9-16



TKED 9-16

technische Daten:

Typ:	TK 9-12	TK 9-12 T	TKD 9-12	TKED 9-12
	TK 9-16	TK 9-16 T	TKD 9-16	TKED 9-16
Bestell.-Nr.	13210 / 13211	13202 / 13203	13205 / 13206	13208 / 13209
Eingänge SAT	8 x 950 x 2200 MHz	8 x 950 x 2200 MHz	8 x 950 x 2200 MHz	8 x 950 x 2200 MHz
Eingänge Terr.	1 x 40 x 860 MHz	1 x 40 x 860 MHz	1 x 40 x 860 MHz	1 x 40 x 860 MHz
Ausgänge	12/16 x 47 - 2200 MHz	12/16 x 47 - 2200 MHz	12/16 x 47 - 2200 MHz	12/16 x 47 - 2200 MHz
Abzweigdämpfung SAT	8 ... 2 dB ± 2,5 dB	8 ... 2 dB ± 2,5 dB	8 ... 2 dB ± 2,5 dB	8 ... 2 dB ± 2,5 dB
Abzweigdämpfung Terrestrisch	23 dB ± 2 dB	gain 10 dB ± 1 dB	23 dB ± 2 dB	23 dB ± 2 dB
Durchgangsdämpfung SAT	3,5 dB ± 1 dB	3,5 dB ± 1 dB	3,5 dB ± 1 dB	-
Durchgangsdämpfung Terrestrisch	3 dB ± 1 dB	3 dB ± 1 dB	3 dB ± 1 dB	-
Entkopplung H / V	>30 dB	>30 dB	>30 dB	>30 dB
Entkopplung SAT / Terr.	>25 dB	>25 dB	>25 dB	>25 dB
Ausgangspegel SAT IMA3 35 dB	max. 100 dBµV	max. 100 dBµV	max. 100 dBµV	max. 100 dBµV
Ausgangspegel Terr. IMA3 60 dB	passiv	passiv	passiv	passiv
Fernspeisestrom	max. 670 mA	max. 670 mA	max. 670 mA	ca. 1 A
Leistungsaufnahme	max. 1,5 W	max. 2,5 W	-	-
Abmessungen	235 x 194 x 53 mm	235 x 194 x 53 mm	153 x 194 x 53 mm	153 x 194 x 53 mm
Gewicht	0,9 kg	0,9 kg	0,65 kg	0,65 kg

DiSEqC Version 2,0 und abwärtskompatibel; Tone Burst tauglich
hohe Entkopplung der Ebenen durch Multilayertechnik; Stromversorgung der LNB's über das Netzteil

Technische Beschreibung

Zur Verteilung von 8 SAT ZF Ebenen (z. B. von jeweils 2 Satelliten das Low- und High-Band über Quattro LNB oder von 4 Satelliten nur das Low-Band in Verbindung mit Twin LNB's) an 12 und 16 Teilnehmer.

Empfang High-Band: nur in Verbindung mit Quattro LNB's (hierzu müssen jeweils die beiden High-Band Ausgänge des LNB's verwendet werden).

Twin LNB's und Quattro Switch LNB's können über den Multischalter nicht ins High-Band geschaltet werden.

Die Auswahl der ZF Ebenen erfolgt über die Umschaltkriterien 14/18 V und 0/22kHz. Zusätzlich können terrestrische Signale eingespeist werden.

www.teledis.de

Montageanleitung

Multischalter, Kaskaden

TK 9-12, TK 9-16
TK 9-12 T, TK 9-16 T
TKD 9-12, TKD 9-16
TKED 9-12, TKED 9-16



Die Anzahl der kaskadierbaren Geräte ohne weitere Pegelanhebung ist abhängig vom LNB-Ausgangspegel und den Kabellängen!

Das Netzteil kann in einer Kaskadierung an jeden x-beliebigen Schalter angedockt werden. Dadurch führen die 8 SAT-Strangleitungen Spannung. Der Einzelmultischalter und der letzte Schalter in einer Kaskadierung müssen mit DC-geblockten Endwiderständen abgeschlossen werden!

Wichtige Hinweise

Bitte überprüfen Sie die Anlage vor Inbetriebnahme auf evtl. Kurzschlüsse der Koaxial-Kabel.

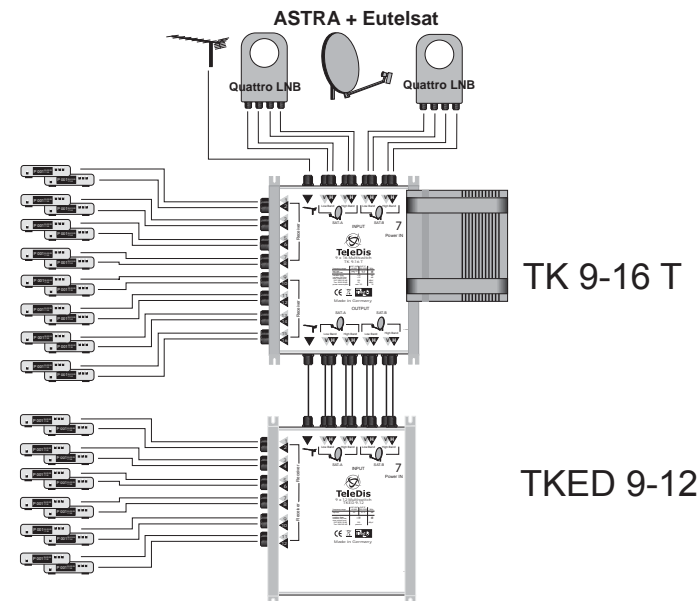
Der Montageuntergrund sollte:

- schwer entflammbar
- staubfrei
- sicher gegen Feuchtigkeit
- nicht direkter Sonneneinstrahlung ausgesetzt
- nicht in unmittelbarer Nähe von Wärmequellen sein.

Es ist darauf zu achten, dass die Eingangspegel der SAT-Ebenen möglichst gleich hoch sind. Alle Installationen und Anbringungen von Montageteilen sollten nur durchgeführt werden, wenn der Netzstecker gezogen ist! Kurzschlüsse vermeiden!

Die entsprechenden Europeanormen und VDE-Bestimmungen zur Gewährleistung der elektrischen Sicherheit sind zu berücksichtigen. Die nationalen genehmigungsrechtlichen Regelungen für Rundempfangsanlagen sind zu beachten.

Anschlussbeispiel:



Instruction Manual

multiswitches, cascade

TK 9-12, TK 9-16
TK 9-12 T, TK 9-16 T
TKD 9-12, TKD 9-16
TKED 9-12, TKED 9-16



multiswitches, cascade

TK 9-12, TK 9-16
TK 9-12 T, TK 9-16 T
TKD 9-12, TKD 9-16
TKED 9-12, TKED 9-16



TeleDis

The number of cascadable units without a boost of the level is dependent of the LNB-output level and the length of the cables!

In a cascading system the power supply unit can be attached at each x-arbitrary switch. Thus the 8 SAT trunk lines lead voltage. The single-switch and the end-switch in a cascading system must be terminated with 75 ohm DC-blocked terminators.

Important Notes

Please check the coaxial cable regarding short circuit before starting!

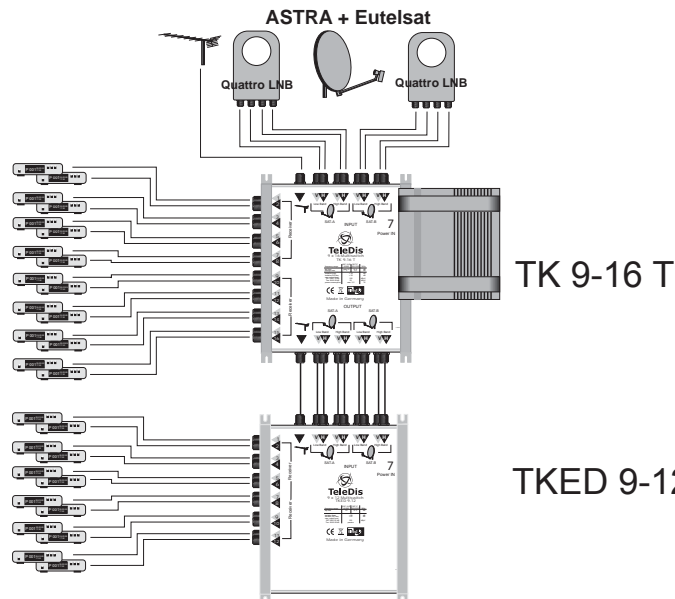
The mounting ground should be:

- even and flame proof
- dust-free
- protected against humidity
- not under direct impact of sunlight
- not adjacent to heating sources

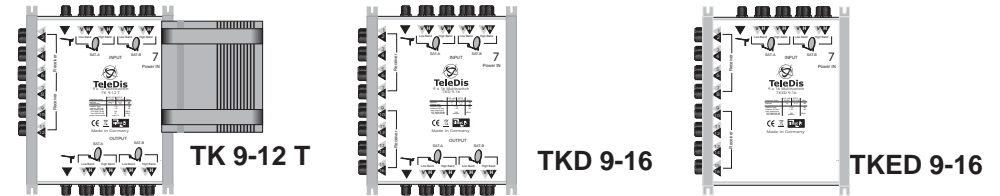
It is to be paid attention to it that the input levels of the SAT-lines are equivalent high. All installation and fixing of components should only be executed when the units are disconnected from the mains supply. Short-circuits have to be avoided.

The applicate standards and regulations for the guarantee of electrical security are to be considered. The national permission-legal regulations for broadcast recording systems are to be observed!

installation application:



For distribution of 8 SAT-IF-Polarisations and terr. signals up to 12 and 16 subscribers.



specifications:

Typ:	TK 9-12	TK 9-12 T	TKD 9-12	TKED 9-12
	TK 9-16	TK 9-16 T	TKD 9-16	TKED 9-16
order-nr.	13210 / 13211	13202 / 13203	13205 / 13206	13208 / 13209
inputs	8 x 950 x 2200 MHz	8 x 950 x 2200 MHz	8 x 950 x 2200 MHz	8 x 950 x 2200 MHz
SAT	1 x 40 x 860 MHz	1 x 40 x 860 MHz	1 x 40 x 860 MHz	1 x 40 x 860 MHz
outputs	12/16 x 47 - 2200 MHz	12/16 x 47 - 2200 MHz	12/16 x 47 - 2200 MHz	12/16 x 47 - 2200 MHz
tap loss				
SAT	8 ... 2 dB ± 2,5 dB	8 ... 2 dB ± 2,5 dB	8 ... 2 dB ± 2,5 dB	8 ... 2 dB ± 2,5 dB
Terrestrial	23 dB ± 2 dB	gain 10 dB ± 1 dB	23 dB ± 2 dB	23 dB ± 2 dB
through loss				
SAT	3,5 dB ± 1 dB	3,5 dB ± 1 dB	3,5 dB ± 1 dB	-
Terr.	3 dB ± 1 dB	3 dB ± 1 dB	3 dB ± 1 dB	-
isolation				
H / V	>30 dB	>30 dB	>30 dB	>30 dB
SAT / Terr.	>25 dB	>25 dB	>25 dB	>25 dB
output level				
SAT IMA3 35 dB	max. 100 dBµV	max. 100 dBµV	max. 100 dBµV	max. 100 dBµV
Terr. IMA3 60 dB	passive	max. 93 dBµV	passive	passive
remote current	max. 670 mA	max. 670 mA	max. 670 mA	ca. 1 A
power consumption	max. 1,5 W	max. 2,5 W	-	-
dimensions	235 x 194 x 53 mm	235 x 194 x 53 mm	153 x 194 x 53 mm	153 x 194 x 53 mm
weight	0,9 kg	0,9 kg	0,65 kg	0,65 kg

The SAT-changeover switches are DiSEqC Version 2.0 capable and downwards compatible (also Tone Burst capable). High isolation between polarisations by using multilayer technique. LNB remote current with power supply unit.

Technical Description

For distribution of 8 SAT-IF-Polarisations to 12 or 16 subscribers, 2 Satellites high and low band with quattro LNC or 4 Satellites only low band with twin LNC's.

Reception high band: only by using quattro LNC's (use both high band outputs of LNC's).

Twin LNC's and quattro switch LNC's cannot be switched over the multi-switch into the high band.

Using the analogue control signals 14/18 V and 0/22 kHz for input selections.

Terrestrial signals could additional feed in.

www.teledis.de