

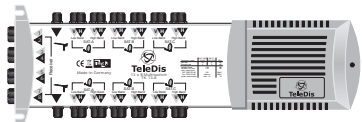
Multischalter, Kaskaden

TK 13-8, TK 17-8
TKD 13-8, TKD 17-8
TKED 13-8, TKED 17-8

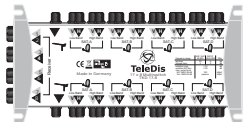


zur Verteilung von 12 bzw. 16 SAT-ZF Ebenen und 1 terrestrischem Signal auf 8 Receiver

TK 13-8



TKD 17-8



TKED 13-8



technische Daten:

Typ:	TK 13-8	TKD 13-8	TKED 13-8
	TK 17-8	TKD 17-8	TKED 17-8
Bestell.-Nr.	13401 13601	13403 13603	13404 13604
Eingänge SAT	12/16 x 950 x 2200 MHz	12/16 x 950 x 2200 MHz	12/16 x 950 - 2200 MHz
Eingänge Terr.	1 x 40 x 860 MHz	1 x 40 x 860 MHz	1 x 40 - 860 MHz
Ausgänge	8 x 47 - 2200 MHz	8 x 47 - 2200 MHz	8 x 47 - 2200 MHz
Abzweigdämpfung SAT	5 dB ± 2,5 dB	5 dB ± 2,5 dB	5 dB ± 2,5 dB
Abzweigdämpfung Terrestrisch	20 dB ± 2 dB	20 dB ± 2 dB	20 dB ± 2 dB
Durchgangsdämpfung SAT	2 dB ± 1,5 dB	2 dB ± 1,5 dB	-
Durchgangsdämpfung Terrestrisch	4 dB ± 1,5 dB	4 dB ± 1,5 dB	-
Entkopplung H / V	>30 dB	>30 dB	>30 dB
Entkopplung SAT / Terr.	>25 dB	>25 dB	>25 dB
Ausgangspegel SAT IMA3 35 dB	max. 100 dBµV passiv	max. 100 dBµV passiv	max. 100 dBµV passiv
Ausgangspegel Terr. IMA3 60 dB			
Fernspeisestrom	max. 1350 mA	max. 1350 mA	max. 1350 mA
Leistungsaufnahme	max. 1,0 W	-	-
Abmessungen	342 x 112 x 53 mm	240 x 112 x 53 mm	240 x 112 x 53 mm
Gewicht	0,85 kg	0,65 kg	0,65 kg

Technische Beschreibung

Zur Verteilung von 12 bzw. 16 SAT-ZF Ebenen und den terrestrischen Signalen an 8 Teilnehmer. Durch Kaskadierung ist es möglich die Anzahl der Teilnehmer/Receiver zu erhöhen. Die Wahl der ZF-Ebenen erfolgt mit den DiSeqC-Umschaltskriterien Polarisation, Band, Position, Option. Das Netzgerät der Schalter versorgt die LNB's mit Strom. Der terrestrische Bereich der Schalter ist passiv.

www.teledis.de

Montageanleitung

Multischalter, Kaskaden

TK 13-8, TK 17-8
TKD 13-8, TKD 17-8
TKED 13-8, TKED 17-8



Die Anzahl der kaskadierbaren Geräte ohne weitere Pegelanhebung ist abhängig vom LNB-Ausgangspegel und den Kabellängen!
Das Netzteil kann in einer Kaskadierung an jeden x-beliebigen Schalter angedockt werden. Dadurch führen die 12 bzw. 16 SAT-Strangleitungen Spannung.
Der Einzelmultischalter und der letzte Schalter in einer Kaskadierung müssen mit DC-geblockten Endwiderständen abgeschlossen werden!

Wichtige Hinweise

Bitte überprüfen Sie die Anlage vor Inbetriebnahme auf evtl. Kurzschlüsse der Koaxial-Kabel.

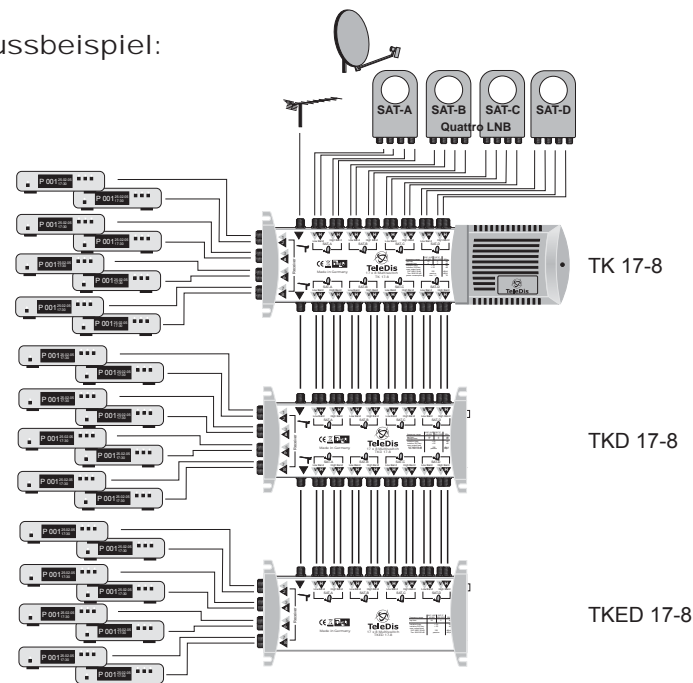
Der Montageuntergrund sollte:

- schwer entflammbar
- staubfrei
- sicher gegen Feuchtigkeit
- nicht direkter Sonneneinstrahlung ausgesetzt
- nicht in unmittelbarer Nähe von Wärmequellen sein.

Es ist darauf zu achten, dass die Eingangspegel der SAT-Ebenen möglichst gleich hoch sind. Alle Installationen und Anbringungen von Montageteilen sollten nur durchgeführt werden, wenn der Netzstecker gezogen ist! Kurzschlüsse vermeiden!

Die entsprechenden Europeanormen und VDE-Bestimmungen zur Gewährleistung der elektrischen Sicherheit sind zu berücksichtigen. Die nationalen genehmigungsrechtlichen Regelungen für Rundempfangsanlagen sind zu beachten.

Anschlussbeispiel:



Instruction Manual

multiswitches, cascade

TK 13-8, TK 17-8
TKD 13-8, TKD 17-8
TKED 13-8, TKED 17-8



multiswitches, cascade

TK 13-8, TK 17-8
TKD 13-8, TKD 17-8
TKED 13-8, TKED 17-8



TeleDis

The number of cascadable units without a boost of the level is dependent of the LNB-output level and the length of the cables!

In a cascading system the power supply unit can be attached at each x-arbitrary switch.
Thus the 12 alternatively 16 SAT trunk lines lead voltage. The single-switch and the end-switch in a cascading system must be terminated with 75 ohm DC-blocked terminators.

Important Notes

Please check the coaxial cable regarding short circuit before starting!

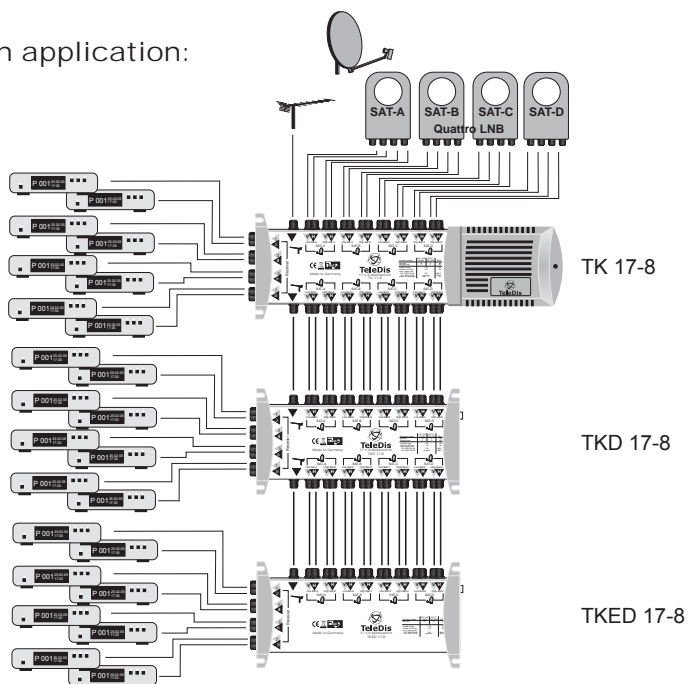
The mounting ground should be:

- even and flame proof
- dust-free
- protected against humidity
- not under direct impact of sunlight
- not adjacent to heating sources

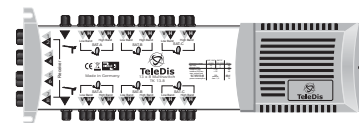
It is to be paid attention to it that the input levels of the SAT-lines are equivalent high.
All installation and fixing of components should only be executed when the units are disconnected from the mains supply. Short-circuits have to be avoided.

The appicate standards and regulations for the guarantee of electrical security are to be considered.
The national permission-legal regulations for broadcast recording systems are to be observed!

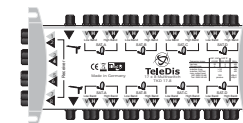
installation application:



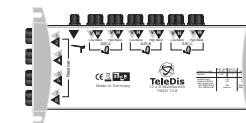
TK 13-T



TKD 17-8



TKED 13-8



specifications:

Typ:	TK 13-8	TKD 13-8	TKED 13-8
	TK 17-8	TKD 17-8	TKED 17-8
order-nr.	13401 13601	13403 13603	13404 13604
inputs SAT Terr.	12/16 x 950 x 2200 MHz 1 x 40 x 860 MHz 8 x 47 - 2200 MHz	12/16 x 950 x 2200 MHz 1 x 40 x 860 MHz 8 x 47 - 2200 MHz	12/16 x 950 - 2200 MHz 1 x 40 - 860 MHz 8 x 47 - 2200 MHz
outputs			
tap loss SAT Terrestrial	5 dB ±2,5 dB 20 dB ± 2 dB	5 dB ±2,5 dB 20 dB ± 2 dB	5 dB ±2,5 dB 20 dB ± 2 dB
through loss SAT Terr.	2 dB ± 1,5 dB 4 dB ± 1,5 dB	2 dB ± 1,5 dB 4 dB ± 1,5 dB	- -
isolation H / V SAT / Terr.	>30 dB >25 dB	>30 dB >25 dB	>30 dB >25 dB
output level SAT IMA3 35 dB Terr. IMA3 60 dB	max. 100 dBµV passive	max. 100 dBµV passive	max. 100 dBµV passive
remote current	max. 1350 mA	max. 1350 mA	max. 1350 mA
power consumption	max. 1,0 W	-	-
dimensions	342 x 112 x 53 mm	240 x 112 x 53 mm	240 x 112 x 53 mm
weight	0,85 kg	0,65 kg	0,65 kg

Technial Description

The multiswitch is used for receiving of 12 alternatively 16 SAT-IF lines and the terrestrial signals.
At a multiswitch max. 8 subscribers/receivers can be attached. It is possible to increase the number of users by use of cascadable units.

Using the DiSEqC control signals polarisation, band, position, option for input selections.

LNB remote current through integrated power supply unit.

Terrestrial range of switches is passive.

www.teledis.de

TeleDis GmbH, Dinklarstraße 3, D - 31137 Hildesheim, Tel. + 49(0)5121/ 99 99 79 5, Mail: post@teledis.de
Changes of design, mistakes and technical improvements reserved!

1809409 V2/ Stand: 08.2009