

## Technische Beschreibung

### Verwendung

Der Multischalter dient zur Verteilung von 4 SAT-ZF-Ebenen (z.B. ASTRA analog + digital oder EUTELSAT analog + digital) und den terrestrischen Signalen. An einem Gerät können max. 16 Teilnehmer / Receiver angeschlossen werden.

Es können neben QUATTRO-LNB's auch Dual-LNB's betrieben werden.

Die Wahl der ZF-Ebenen erfolgt mit den Umschaltkriterien 14/18 V, 0/22 kHz und DiSEqC.

Innerhalb der Kaskade versorgt der Schalter mit dem Netzteil die LNB's mit Strom.

Der terrestrische Bereich der Schalter mit Netzteil (NT-Version) ist aktiv. Bei Schalter ohne Netzteil (DC-Version) ist der terrestrische Bereich passiv.

## Technical Description

### Application

This multiswitch is used for distribution of 4 SAT-IF-polarisations (e.g. ASTRA analogue + digital or EUTELSAT analogue + digital) and terrestrial signals up to 12 alternatively 16 subscribers/receivers.

It is possible to use QUATTRO-LNB's and Dual-LNB's.

Using the analogue control signals 14/18 V, 0/22 kHz and DiSEqC for input selections.

LNB remote current through integrated power supply unit within the cascade.

Terrestrial range of switches with power supply unit (NT version) is active. Switches without power supply unit (DC version) have a passive terrestrial range.

## Wichtige Hinweise

Bitte überprüfen Sie die Anlage vor Inbetriebnahme auf evtl. Kurzschlüsse der Koaxial-Kabel.

Der Montageuntergrund sollte:

- schwer entflammbar
- staubfrei
- sicher gegen Feuchtigkeit
- nicht direkter Sonneneinstrahlung ausgesetzt
- nicht in unmittelbarer Nähe von Wärmequellen sein

Es ist darauf zu achten, dass die Eingangsspiegel der SAT-Ebenen möglichst gleich hoch sind. Alle Installationen und Anbringungen von Montageteilen sollten nur durchgeführt werden, wenn der Netzstecker gezogen ist!

Kurzschlüsse vermeiden!

Die entsprechenden Europeanormen und VDE-Bestimmungen zur Gewährleistung der elektrischen Sicherheit sind zu berücksichtigen. Die nationalen genehmigungsrechtlichen Regelungen für Rundfunkempfangsanlagen sind zu beachten!

## Important Notes

Please check the coaxial cable regarding short circuit before starting!

The mounting ground should be:

- even and flame proof
- dust-free
- protected against humidity
- not under direct impact of sunlight
- not adjacent to heating sources

It is to be paid attention to it that the input levels of the SAT-lines are equivalent high. All installation and fixing of components should only be executed when the units are disconnected from the mains supply. Short-circuits have to be avoided.

The applicable standards and regulations for the guarantee of electrical security are to be considered.

The national permission-legal regulations for broadcast recording systems are to be observed!

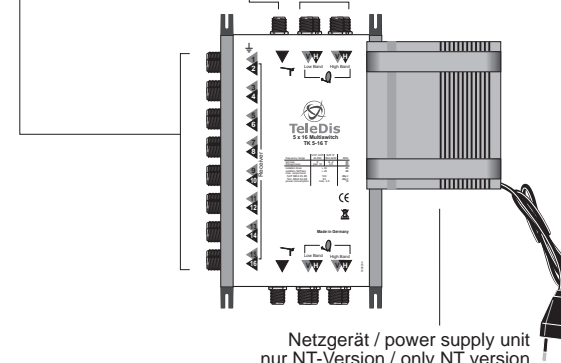
## Anschlüsse / connections

### SAT Multiswitch 5 in 16 mit Netzgerät / with power supply unit

16 x Ausgänge / outputs  
Receiver

Terr. Eingang / terr. input

Sat-Eingänge / SAT-inputs  
Low-Band / High-Band



Netzgerät / power supply unit  
nur NT-Version / only NT version  
- bei DC-Version optional / at DC version optional

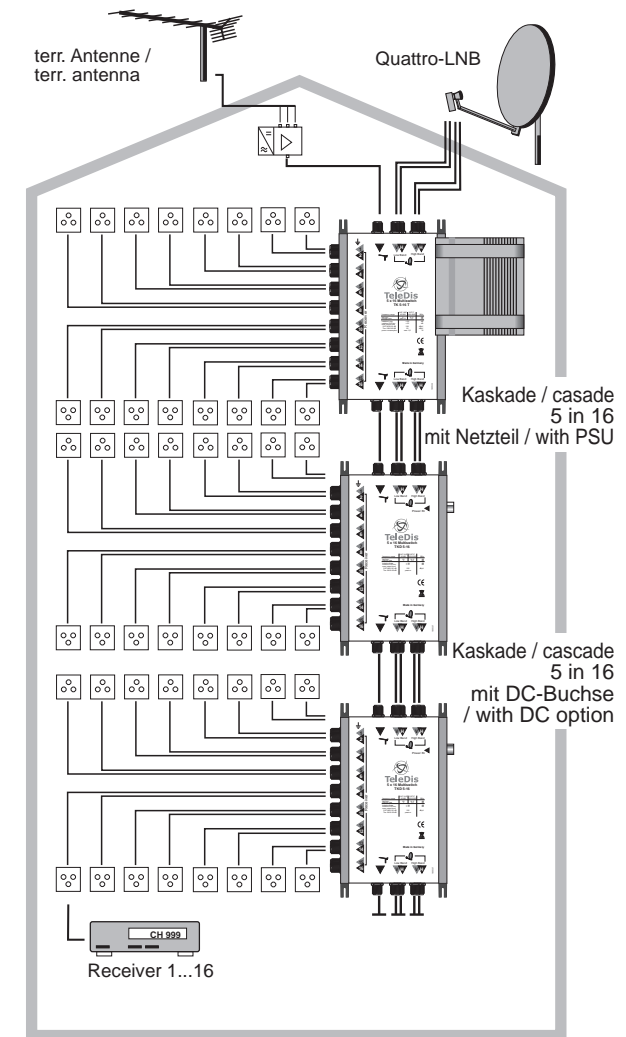
### SAT Multiswitch 5 in 16 mit DC-Buchse / with DC option



DC-Buchse für externes  
Netzteil  
/ DC option for external  
power supply unit

## Installation

### Anwendungsbeispiele / examples of installation



## Technische Daten / specifications

Kaskadengeräte mit Netzteil (terr. aktiv) sowie mit DC-Buchse /  
Cascades with power supply unit (terr. active) and with DC option

Type	TK 5-16 T	TKD 5-16
Eingänge / inputs	4 x 950 x 2200 MHz / 1 x 40 x 860 MHz	
Ausgänge / outputs	16 x 5 - 2200 MHz	
Abzweigdämpfung / tap loss SAT	8...2 dB $\pm$ 2,5 dB	
Abzweigdämpfung / tap loss TERR	8 dB $\pm$ 2 dB	23 dB $\pm$ 2 dB
Durchgangsdämpf. / through loss SAT	3,5 dB $\pm$ 1 dB	3,5 dB $\pm$ 1 dB
Durchgangsdämpf. / through loss TERR	Gain 10 dB $\pm$ 1 dB	5 dB $\pm$ 1 dB
Entkopplung / isolation H/V	>30 dB	
Entkopplung / isolation SAT/TERR	>25 dB	
Ausgangspegel / output level SATIMA335dB	max. 100 dB $\mu$ V	max. 100 dB $\mu$ V
Ausgangspegel / output level TERRIMA360dB	max. 93 dB $\mu$ V	passiv
Fernspeisestrom / remote current	max 700 mA	max 700 mA
Leistungsaufnahme / power consumption	max. 2,5 W	-
Abmessungen / dimensions	307 x 112 x 53 mm	237 x 112 x 53 mm
Gewicht / weight	0,8 kg	0,6 kg



# TeleDis

## Multiswitch

**4** SAT-ZF-Ebenen  
SAT-IF-polarisations

**16** Ausgänge  
Outputs

Kaskadenmultischalter / Cascades

**TK 5-16 T**

mit Netzteil, terrestrisch aktiv/  
with power supply unit, terrestrial active

**TKD 5-16**

mit DC-Buchse /  
with DC option

## Montageanleitung

## Instruction Manual