

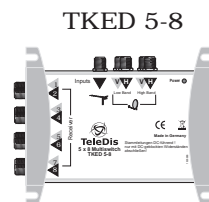
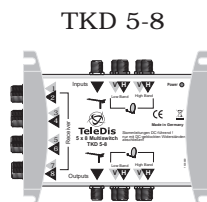
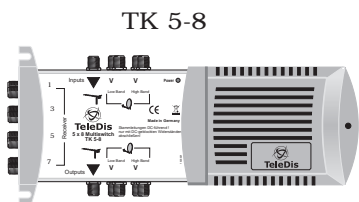
Multischalter TK 5-8 (T) TKD 5-8 TKED 5-8



Montageanleitung

Multischalter

Typ: TK 5-8 (T), TKD 5-8 und TKED 5-8



technische Daten:

Typ	TK 5-8 (T)*	TKD 5-8	TKED 5-8
Bestell.-Nr.	13001 (13004)*	13002	13003
Eingänge SAT	4 x 950 x 2200 MHz	4 x 950 x 2200 MHz	4 x 950 x 2200 MHz
Terr.	1 x 40 x 860 MHz	1 x 40 x 860 MHz	1 x 40 x 860 MHz
Ausgänge	8 x 5 (47)* - 2200 MHz	8 x 5 - 2200 MHz	8 x 5 - 2200 MHz
Abzweigdämpfung SAT	3...0 dB ±2,5 dB	3...0 dB ±2,5 dB	3...0 dB ±2,5 dB
Terrestrisch	20 dB (1 dB)* ± 2 dB	20 dB ± 2 dB	20 dB ± 2 dB
Durchgangsdämpfung SAT	2 dB ± 1 dB	2 dB ± 1 dB	-
Terrestrisch	5 dB ± 1 dB	5 dB ± 1 dB	-
Entkopplung H / V	>30 dB	>30 dB	>30 dB
SAT / Terr.	>25 dB	>25 dB	>25 dB
Ausgangspegel SAT IMA3 35 dB	max. 100 dBµV	max. 100 dBµV	max. 100 dBµV
Terr. IMA3 60 dB	passiv (max. 100 dBµV)*	passiv	passiv
Fernspeisestrom	-	max. 800 mA	max. 800 mA
Leistungsaufnahme	max. 5,0 W (6,0 W)*	-	-
Abmessungen	255 x 112 x 53 mm	160 x 112 x 53 mm	160 x 112 x 53 mm
Gewicht	0,6 kg	0,4 kg	0,4 kg

* terrestrisch aktiv

Der Multischalter dient zur Verteilung von 4 SAT-ZF Ebenen (z. B. ASTRA analog+digital) und den terrestrischen Signalen. An einem Gerät können 8 Teilnehmer/Receiver angeschlossen werden. Durch Kaskadierung ist es möglich die Anzahl der Teilnehmer/Receiver zu erhöhen.

Das Netzgerät der Schalter versorgt die LNB´s mit Strom und stellt an den Eingängen die unterschiedlichen Versorgungsspannungen zur Verfügung.

Es können neben QUATTRO- und TWIN-LNB´s auch Einzel-LNB´s betrieben werden. Einige Quattro-LNB´s benötigen eine 12 V Versorgungsspannung. In diesem Fall ist der vom LNB-Hersteller vorgeschriebene Spannungsbegrenzer vor den Eingang zu schalten!

An der Oberseite der Multischalter befindet sich eine Betriebsanzeige, die leuchtet, wenn eine Betriebsspannung anliegt.

www.teledis.de

TeleDis GmbH, Dinklarstraße 3, D - 31137 Hildesheim, Tel. + 49(0)5121/ 99 99 79 5, Mail: post@teledis.de

Designänderungen, Irrtümer und technische Verbesserungen vorbehalten

1809419 V2 / Stand: 08.2009

Die Anzahl der kaskadierbaren Geräte ohne weitere Pegelanhebung ist abhängig vom LNB-Ausgangspegel und den Kabellängen! Das Netzteil kann in einer Kaskadierung an jeden x-beliebigen Schalter angedockt werden.

Dadurch führen die 4 SAT-Strangleitungen Spannung. Der Einzelmultischalter und der letzte Schalter in einer Kaskadierung müssen mit DC-geblockten Endwiderständen abgeschlossen werden!

Wichtige Hinweise

Bitte überprüfen Sie die Anlage vor Inbetriebnahme auf evtl. Kurzschlüsse der Koaxial-Kabel.

Der Montageuntergrund sollte:

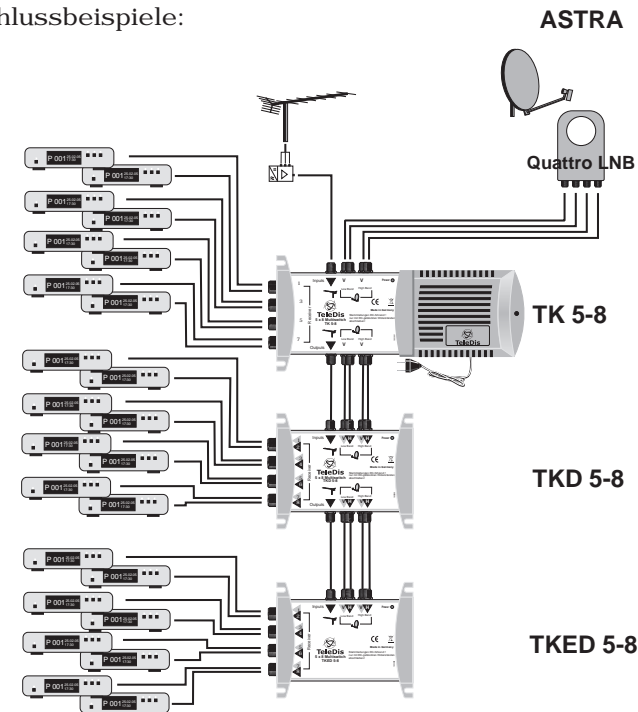
- schwer entflammbar
- staubfrei
- sicher gegen Feuchtigkeit
- nicht direkter Sonneneinstrahlung ausgesetzt
- nicht in unmittelbarer Nähe von Wärmequellen sein.

Die Lüftungsschlitze des Netzteils dürfen nicht verdeckt werden.

Es ist darauf zu achten, dass die Eingangspegel der SAT-Ebenen möglichst gleich hoch sind. Alle Installationen und Anbringungen von Montageteilen sollten nur durchgeführt werden, wenn der Netzstecker gezogen ist! Kurzschlüsse vermeiden!

Die entsprechenden Europeanormen und VDE-Bestimmungen zur Gewährleistung der elektrischen Sicherheit sind zu berücksichtigen. Die nationalen genehmigungsrechtlichen Regelungen für Rundempfangsanlagen sind zu beachten.

Anschlussbeispiele:



Instruction Manual

Multiswitch

Typ: TK 5-8 (T), TKD 5-8 und TKED 5-8



Multiswitch TK 5-8 (T) TKD 5-8 TKED 5-8



The number of cascadable units without a boost of the level is dependent of the LNB-output level and the length of the cables!

In a cascading system the power supply unit can be attached at each x-arbitrary switch.

Thus the 4 SAT trunk lines lead voltage. The single-switch and the end-switch in a cascading system must be terminated with 75 ohm DC-blocked terminators.

Important Notes

Please check the coaxial cable regarding short circuit before starting!

The mounting ground should be:

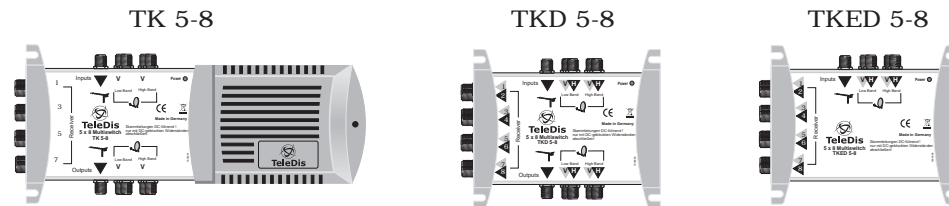
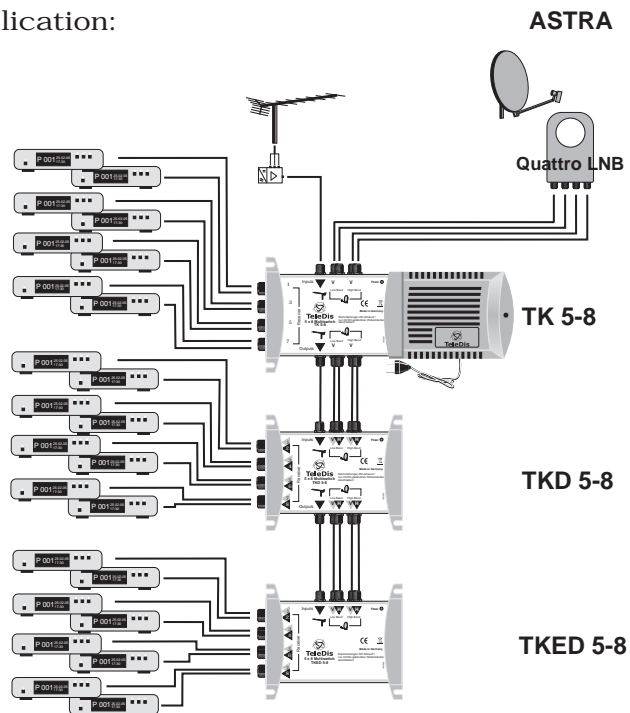
- even and flame proof
- dust-free
- protected against humidity
- not under direct impact of sunlight
- not adjacent to heating sources

The ventilation slots of the power supply unit may not be covered.

It is to be paid attention to it that the input levels of the SAT-lines are equivalent high. All installation and fixing of components should only be executed when the units are disconnected from the mains supply. Short-circuits have to be avoided.

The applicate standards and regulations for the guarantee of electrical security are to be considered. The national permission-legal regulations for broadcast recording systems are to be observed!

installation application:



specifications:

Typ	TK 5-8 (T)*	TKD 5-8	TKED 5-8
order-nr.	13001 (13004)*	13002	13003
inputs	SAT Terr.	4 x 950 x 2200 MHz 1 x 40 x 860 MHz	4 x 950 x 2200 MHz 1 x 40 x 860 MHz
outputs	8 x 5 (47)* - 2200 MHz	8 x 5 - 2200 MHz	8 x 5 - 2200 MHz
tap loss	SAT Terrestrial	3...0 dB ±2,5 dB 20 dB ± 2 dB	3...0 dB ±2,5 dB 20 dB ± 2 dB
through loss	SAT Terr.	2 dB ± 1 dB 5 dB ± 1 dB	-
isolation	H / V SAT / Terr.	>30 dB >25 dB	>30 dB >25 dB
output level	SAT IMA3 35 dB Terr. IMA3 60 dB	max. 100 dBµV passive (max. 100 dBµV)*	max. 100 dBµV passive
remote current	-	max. 800 mA	max. 800 mA
power consumption	max. 5,0 W (6,0 W)*	-	-
dimensions	255 x 112 x 53 mm	160 x 112 x 53 mm	160 x 112 x 53 mm
weight	0,6 kg	0,4 kg	0,4 kg

* terrestrial active

Technial Description

For distribution of 4 SAT-IF-Polarisations to 8 subscribers, eg. ASTRA high and low band.

Reception high band: only by using quattro LNC's (use both high band outputs of LNC's).

Twin LNC's and quattro switch LNC's cannot be switched over the multi-switch into the high band.

Using the analogue control signals 14/18 V and 0/22 kHz for input selections.

Terrestrial signals could additional feed in.

The LED's at the bottom indicates the respective status of the multiswitch.

www.teledis.de