

## Technische Beschreibung

Das modulare Verstärkersystem TMA 5-TA / 5-SP wurde speziell für den Einsatz in großen SAT-ZF Verteilnetzen (z. B. 1000 Teilnehmer) entwickelt. Es verfügt über 4 SAT-Eingänge und einen terrestrischen Eingang sowie je Eingangsebene über zwei Ausgänge. Die Ausgänge des Verteilers TMA 5-SP sind symmetrisch ausgeführt, der Abzweiger TMA 5-TA stellt an Tab- und Linien-Ausgang unterschiedliche Verstärkung zur Verfügung. Bei beiden Verstärkern kann für jede Ebene Dämpfung und Entzerrung mit Hilfe von Drehreglern eingestellt werden. Der Verstärker ist fernspeisbar. Nur 15 VDC Netzteile verwenden!

## Technical Description

The modular amplifier system TMA 5-TA / 5-SP was specially developed for large SAT-IF distribution networks (e.g. 1000 subscribers). It disposes about 4 SAT-inputs and one terrestrial input as well as per input two outputs. The outputs of the splitter TMA 5-SP are symmetrical. The TMA 5-TA provides two different gain output per section. There are gain and slope adjusters for each input on both amplifier types. The amplifier can be used with remote power supply. Use only 15 VDC power supply!

## Wichtige Hinweise

Bitte überprüfen Sie die Anlage vor Inbetriebnahme auf evtl. Kurzschlüsse der Koaxial-Kabel.

Der Montageuntergrund sollte:

- schwer entflammbar
- staubfrei
- sicher gegen Feuchtigkeit
- nicht direkter Sonneneinstrahlung ausgesetzt
- nicht in unmittelbarer Nähe von Wärmequellen sein

Alle Installationen und Anbringungen von Montageteilen sollten nur durchgeführt werden, wenn der Netzstecker gezogen ist! Kurzschlüsse vermeiden!

Die entsprechenden Europeanormen und VDE-Bestimmungen zur Gewährleistung der elektrischen Sicherheit sind zu berücksichtigen. Die nationalen genehmigungsrechtlichen Regelungen für Rundfunkempfangsanlagen sind zu beachten!

## Important Notes

Please check the coaxial cable regarding short circuit before starting!

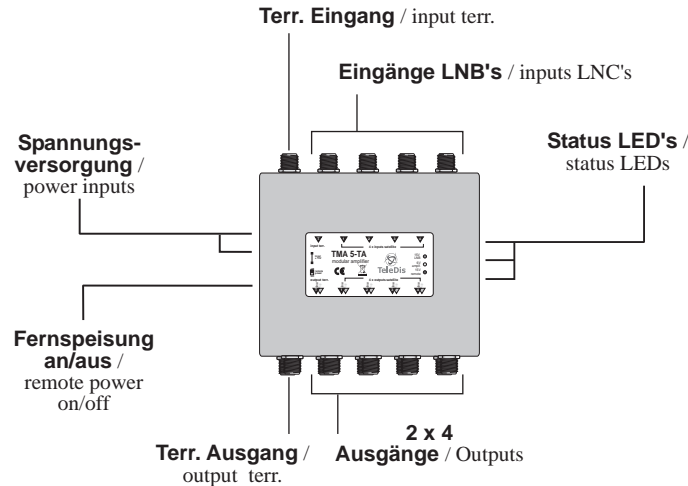
The mounting ground should be:

- even and flame proof
- dust-free
- protected against humidity
- not under direct impact of sunlight
- not adjacent to heating sources

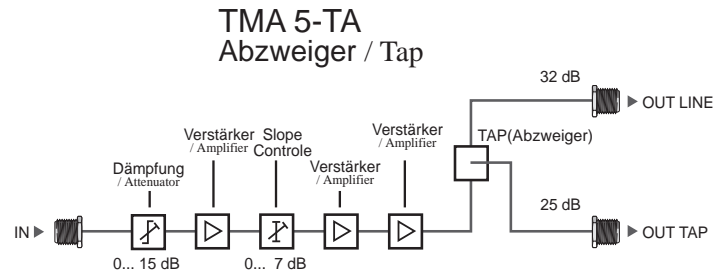
The installation has to be made carefully and skillfully. All installations and fixing of components should only be executed when the units are disconnected from the mains supply. Short-circuits have to be avoided.

The applicable standards and regulations for the guarantee of electrical security are to be considered. The national permission-legal regulations for broadcast recording systems are to be observed!

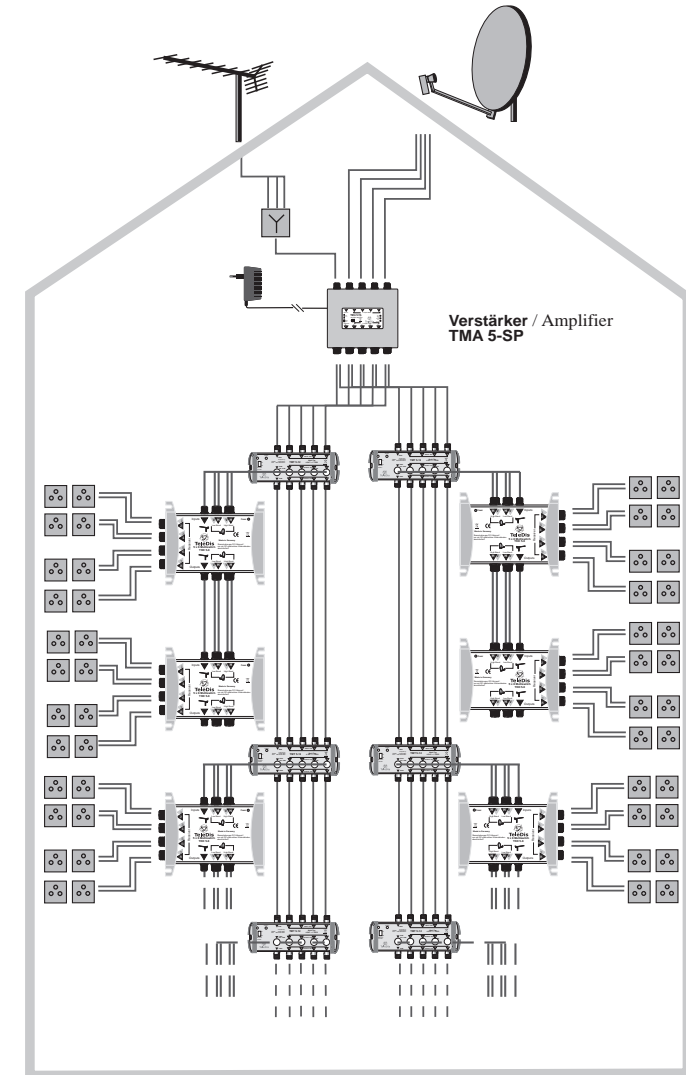
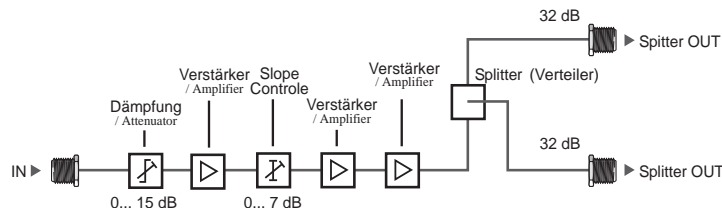
## Anwendungsbeispiel / Installation Application



## Schematische Darstellung / schematic diagram



## TMA 5-SP Verteiler / Splitter



Typ	Verteiler / Splitter TMA 5-SP	Abzweiger / Tap TMA 5-TA
Frequenzbereich/ frequency range SAT	950 - 2200 MHz	
Frequenzbereich/ frequency range TERR	40 - 862 MHz	
Verstärkung/ gain SAT	2 x 32 dB	LINE 32 dB TAP 25 dB
Verstärkung/ gain TERR	2 x 25 dB	LINE 25 dB TAP 15 dB
Entkopplung/ isolation HIV	> 70 dB	
Dämpfung/ attenuation Entzerrung/ slope	0.. 15 dB 0.. 7 dB	
Ausgangsspegel/ outputlevel SAT	IMA3 -35 dB IMA2 -35 dB	LINE TAP -1 x 114 -1 x 107
Ausgangsspegel/ outputlevel TERR	IMA3 -60 dB IMA2 -80 dB	LINE TAP -1 x 114 -1 x 104
Rauschmaß/ noise figure	8 dB	
Rückflussdämpfung/ return loss	10 dB	
Versorgungsspannung/ operation voltage	15 V DC	
Stromaufnahme/ current consumption	750 mA	
Betriebstemperatur/ operating temperature	-20°C - +50°C	
Abmessungen/ dimensions	107 x 142 x 80 mm	



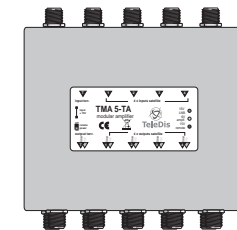
TeleDis

## Montageanleitung

### Instruction Manual

Verstärkersystem für 4 SAT-ZF Linien  
und terr. Signal

Amplifier system for 4 SAT-IF lines  
and terr. signal



**TMA 5-SP**  
mit 2-fach Verteiler-Ausgang  
/ with 2-way splitter-output

**TMA 5-TA**  
mit 1-fach Abzweiger-Ausgang  
/ with 1-way tap-output