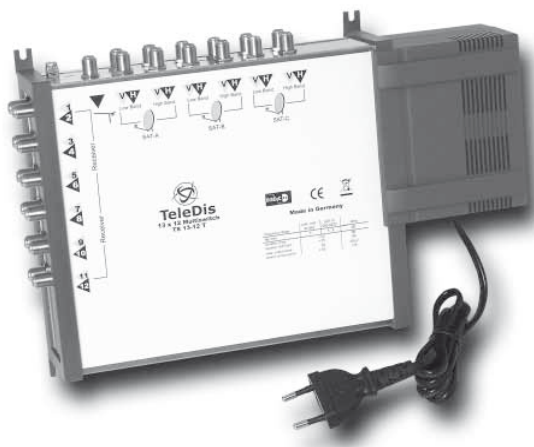


Multischalter 12 SAT-ZF Ebenen 1 Terr.

Übersicht:

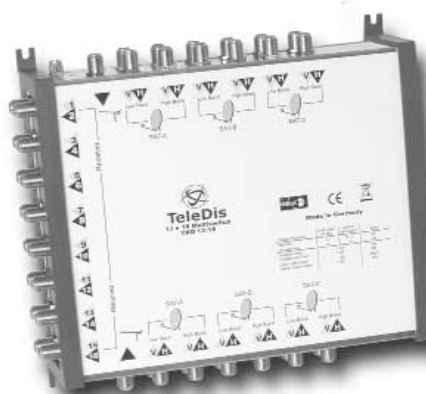
Standalone Schalter TS 13-12 T



Standalone Schalter TS 13-8 T



Kaskade TKD 13-16 T



Typ	Bestell. Nr.	Ausgänge	Abzweigdämpfung		Ausgangspegel		Durchgangsdämpfung		Leistungsaufnahme	Fernspeisestrom
			SAT	Terr.	SAT IMA 3 35dB	Terr. IMA3 60dB	SAT	Terr.		
TS 13-8	11401	8	5dB ± 2,5dB	20dB ± 2dB	max 100dBµV	passiv	/	/	max 1,0 W	max. 1350mA
TS 13-12	11404	12	8...2dB ± 2,5dB	23dB ± 2dB	max 100dBµV	passiv	/	/	max 1,0 W	max. 1000mA
TS 13-16	11405	16	8...2dB ± 2,5dB	23dB ± 2dB	max 100dBµV	passiv	/	/	max 1,0 W	max. 1000mA
TS 13-8 T	11406	8	5dB ± 2,5dB	1dB ± 2dB	max 100dBµV	max 93dBµV	/	/	max 2,0 W	max. 1350mA
TS 13-12 T	11402	12	8...2dB ± 2,5dB	5dB ± 2dB	max 100dBµV	max 93dBµV	/	/	max 2,0 W	max. 1000mA
TS 13-16 T	11403	16	8...2dB ± 2,5dB	5dB ± 2dB	max 100dBµV	max 93dBµV	/	/	max 2,0 W	max. 1000mA
TS 13-24 T	11407	24	5dB ± 2,5dB	0dB ± 2dB	max 90dBµV	max 93dBµV	/	/	max 6,5 W	max. 800mA
TS 13-32 T	11408	32	5dB ± 2,5dB	0dB ± 2dB	max 90dBµV	max 93dBµV	/	/	max 6,5 W	max. 800mA
Kaskaden										
TK 13-8	13401	8	5dB ± 2,5dB	20dB ± 2dB	max 100dBµV	passiv	2dB ± 1,5dB	4dB ± 1,5dB	max 1,0 W	max. 1350mA
TK 13-8 T	13402	8	5dB ± 2,5dB	1dB ± 2dB	max 100dBµV	max 93dBµV	3,5dB ± 1dB	Gain 10dB ± 1,5dB	max 2,0 W	max. 1350mA
TKD 13-8	13403	8	5dB ± 2,5dB	20dB ± 2dB	max 100dBµV	passiv	2dB ± 1,5dB	4dB ± 1,5dB	/	max. 1350mA
TKED 13-8	13404	8	5dB ± 2,5dB	20dB ± 2dB	max 100dBµV	passiv	/	/	/	max. 1350mA
TK 13-12	13411	12	8...2dB ± 2,5dB	23dB ± 2dB	max 100dBµV	passiv	4dB ± 1dB	4dB ± 1dB	max. 1,0 W	max. 1500 mA
TK 13-12 T	13405	12	8...2dB ± 2,5dB	5dB ± 2dB	max 100dBµV	max 93dBµV	3,5dB ± 1dB	Gain 10dB ± 1dB	max. 2,0 W	max. 1500 mA
TKD 13-12	13406	12	8...2dB ± 2,5dB	23dB ± 2dB	max 100dBµV	passiv	4dB ± 1dB	4dB ± 1dB	/	max. 1500 mA
TKED 13-12	13407	12	8...2dB ± 2,5dB	23dB ± 2dB	max 100dBµV	passiv	/	/	/	max. 1500 mA
TK 13-16	13412	16	8...2dB ± 2,5dB	23dB ± 2dB	max 100dBµV	passiv	4dB ± 1dB	4dB ± 1dB	max. 1,0 W	max. 1500 mA
TK 13-16 T	13408	16	8...2dB ± 2,5dB	5dB ± 2dB	max 100dBµV	max 93dBµV	3,5dB ± 1dB	Gain 10dB ± 1dB	max. 2,0 W	max. 1500 mA
TKD 13-16	13409	16	8...2dB ± 2,5dB	23dB ± 2dB	max 100dBµV	passiv	4dB ± 1dB	4dB ± 1dB	/	max. 1500 mA
TKED 13-16	13410	16	8...2dB ± 2,5dB	23dB ± 2dB	max 100dBµV	passiv	/	/	/	max. 1500 mA

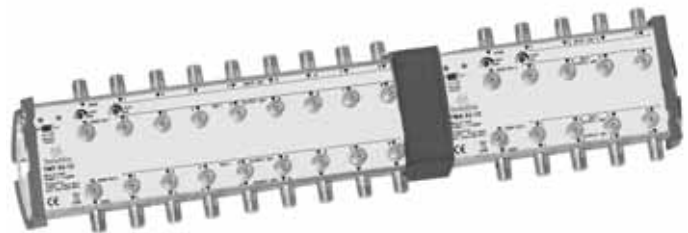
Verteilkomponenten 12 SAT-ZF und 1 Terr.

Übersicht:

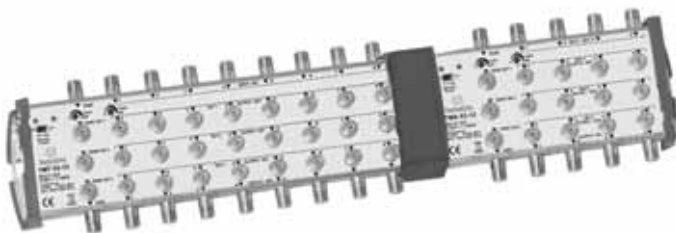
passive Abzweiger und Verteiler TMS 13-44



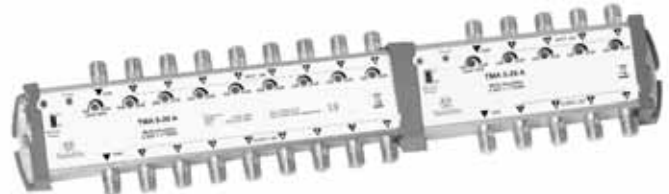
passiver Vielfachabzweiger TMT 132-15



aktiver Vielfachabzweiger TMT 133-12



Strangverstärker TMA 13-20 A



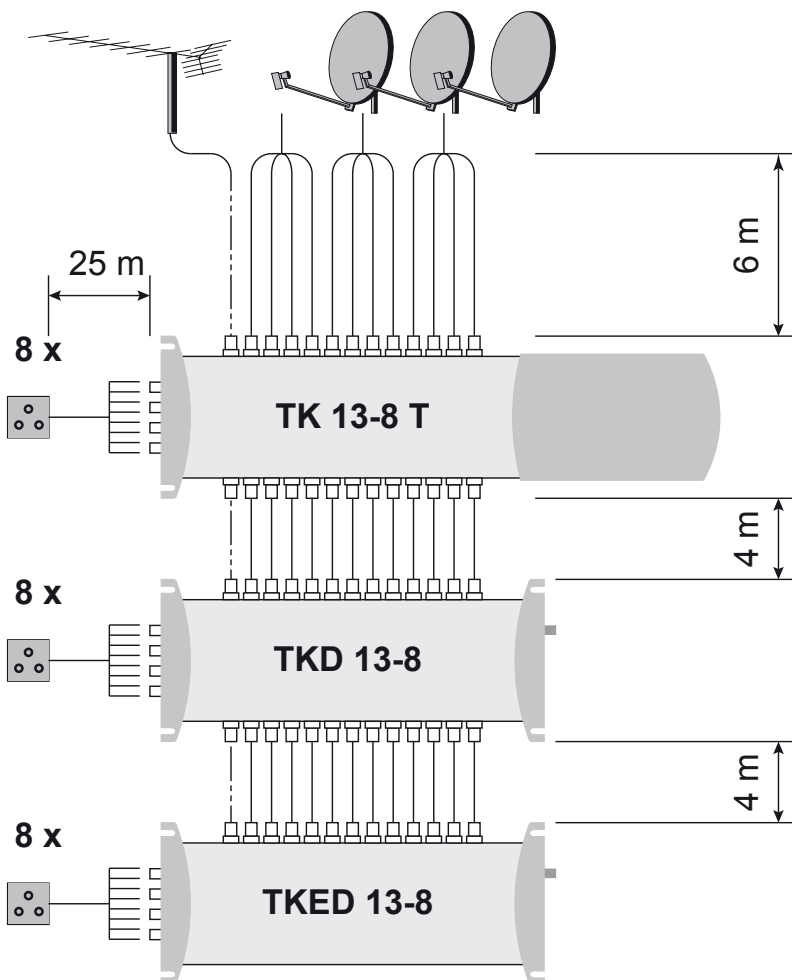
Typ	Bestell Nr.		Abzweigdämpfung		Durchgangsdämpfung		Dämpfungsregler	Rückflussdämpfung	ext. Netzeiler erforderlich	Stromaufnahme
			SAT	Terr.	SAT	Terr.				
passive Abzweiger										
TMT 13-12	19009	1fach Tap	12dB ± 1dB	12dB ± 1dB	1,5dB ± 1dB	2,5dB ± 1dB		12dB	nein	
TMT 132-15	19011	2fach Tap	17dB ± 1dB	15dB ± 1dB	2dB ± 1dB	1dB ± 1dB		10dB	nein	
TMT 133-15	19013	3fach Tap	17dB ± 1dB	15dB ± 1dB	2dB ± 1dB	1dB ± 1dB		10dB	nein	
aktiver Vielfachabzweiger										
TMT 133-12	19015	3fach Tap	8..2dB ± 1dB	4dB ± 1dB	2dB ± 1dB	1,5dB ± 1dB	0...15dB	12dB	PSU 15/2	< 250 mA
passive Verteiler										
Verteildämpfung										
TMS 13-44	19204	1fach Splitter			2x6,0dB ± 1dB	2x4,5dB ± 1dB		12dB	nein	
Strangverstärker										
Verstärkung										
TMA 13-20 A	19604				20 dB	20 dB	0...15dB	12dB	PSU 15/2	< 600 mA
TMA 9-TA	19803				Linie 32dB	Linie 25dB	0...15dB	12dB	PSU 15/3,3	< 700 mA
TMA 5-TA	19801				Tap 25 dB	Tap 15dB				
TMA 9-SP	19804				2 x 32 dB	2 x 25dB	0...15dB	12dB	PSU 15/3,3	< 700 mA
TMA 5-SP	19802									

SAT-Anlage für 24 Teilnehmer *
**12 SAT-ZF und 1 Terr. Eingang
Kaskade mit 3 x 8 Ausgängen**

Menge	Produktbeschreibung	Bestell-Nr.	Stückpreis	Gesamtpreis
1	Multischalter TK 13-8 T	13402	€	€
	Kaskade mit Netzteil			
1	Multischalter TKD 13-8	13403	€	€
	Kaskade ohne Netzteil			
1	Multischalter TKED 13-8	13404	€	€
	Kaskadeendgerät ohne Netzteil			
			Summe	€



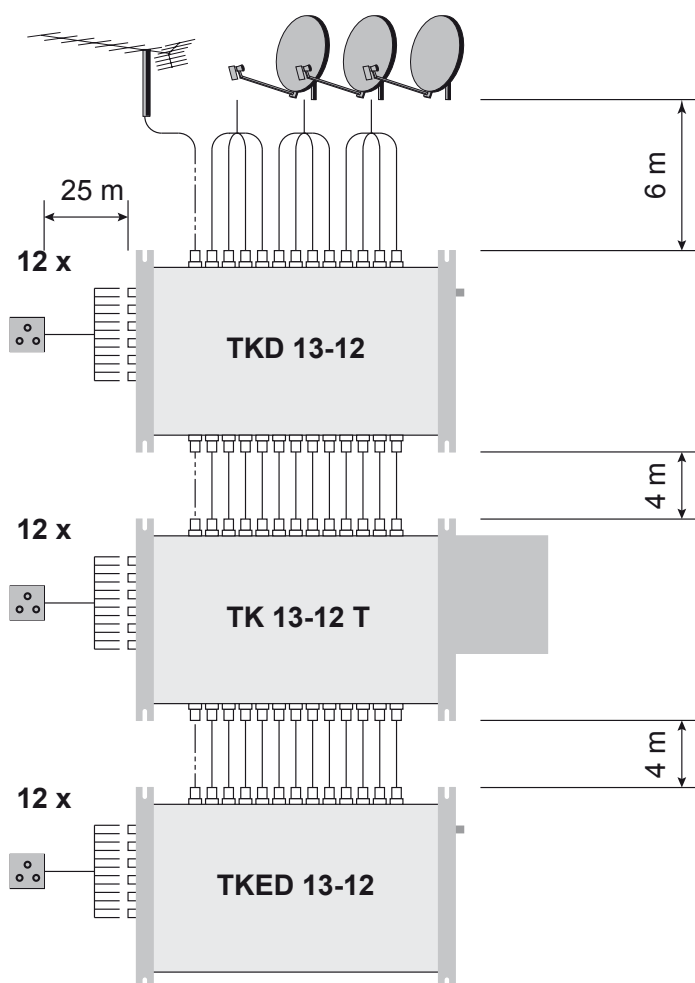
auch mit einem Schalter realisierbar
TS 13-24 T


Beschreibung

Teilnehmerzahl	24
Eingangspegel	850 MHz 70 dB μ V 950 MHz 80 dB μ V 2200 MHz 80 dB μ V
Pegel an der letzten Dose	850 MHz 52 dB μ V 950 MHz 58 dB μ V 2200 MHz 60 dB μ V

SAT-Anlage für 36 Teilnehmer
**12 SAT-ZF und 1 Terr. Eingang
Kaskade mit 3 x 12 Ausgängen**

Menge	Produktbeschreibung	Bestell-Nr.	Stückpreis	Gesamtpreis
1	Multischalter TK 13-12 T	13405	€	€
	Kaskade mit Netzteil			
1	Multischalter TKD 13-12	13406	€	€
	Kaskade ohne Netzteil			
1	Multischalter TKED 13-12	13407	€	€
	Kaskadeendgerät ohne Netzteil			
			Summe	€

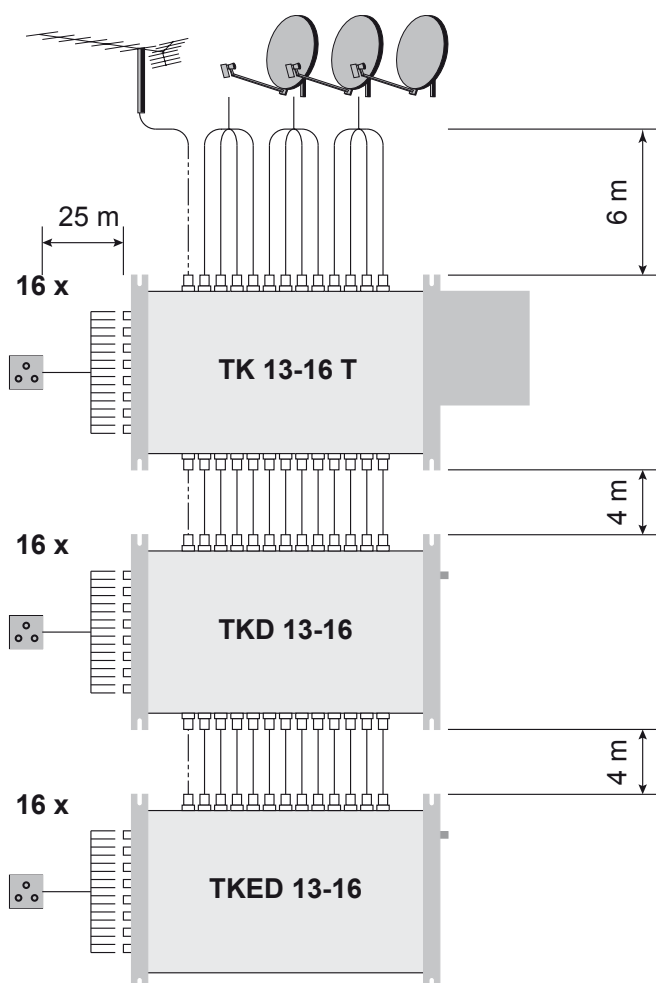

Beschreibung

Teilnehmerzahl	36
Eingangspegel	950 MHz 80 dB μ V 2200 MHz 80 dB μ V
Pegel an der letzten Dose	950 MHz 58 dB μ V 2200 MHz 60 dB μ V

SAT-Anlage für 48 Teilnehmer

12 SAT-ZF und 1 Terr. Eingang Kaskade mit 3 x 16 Ausgängen

Menge	Produktbeschreibung	Bestell-Nr.	Stückpreis	Gesamtpreis
1	Multischalter TK 13-16 T	13402	€	€
	Kaskade mit Netzteil			
1	Multischalter TKD 13-16	13403	€	€
	Kaskade ohne Netzteil			
1	Multischalter TKED 13-16	13404	€	€
	Kaskadeendgerät ohne Netzteil			
			Summe	€



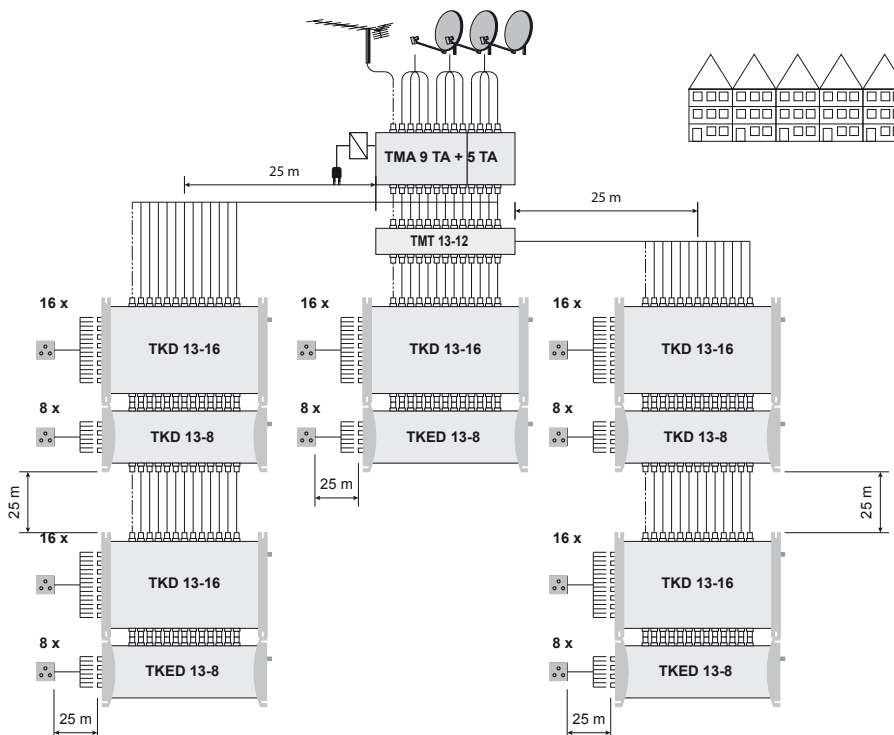
Beschreibung

Teilnehmerzahl	48
Eingangspegel	950 MHz 80 dB μ V 2200 MHz 80 dB μ V
Pegel an der letzten Dose	950 MHz 58 dB μ V 2200 MHz 60 dB μ V

SAT-Anlage für 120 Teilnehmer

12 SAT-ZF und 1 Terr. Eingang Verteilung mit 5 x 24 Ausgängen

Menge	Produktbeschreibung	Bestell-Nr.	Stückpreis	Gesamtpreis
1	TMA 9 TA	19803	€	€
1	TMA 5 TA	19801	€	€
	Strangverstärker mit Tap Ausgang			
2	PSU 15/3,3	19902	€	€
	Netzteil 15 V 3,3 A			
5	Multischalter TKD 13-16	13409	€	€
	Kaskade ohne Netzteil			
2	Multischalter TKD 13-8	13403	€	€
	Kaskade ohne Netzteil			
3	Multischalter TKED 13-8	13404	€	€
	Kaskadeendgerät			
			Summe	€



Beschreibung

Teilnehmerzahl	120
Eingangspiegel	950 MHz 80 dB μ V 2200 MHz 80 dB μ V
Pegel an der letzten Dose	950 MHz 58 dB μ V 2200 MHz 60 dB μ V