

Allgemeine Hinweise

Montage- und Sicherheitshinweise

Bitte überprüfen Sie die Anlage vor Inbetriebnahme auf evtl. Kurzschlüsse der Koaxial-Kabel.

Der Montageuntergrund sollte:

- schwer entflammbar
- staubfrei
- sicher gegen Feuchtigkeit
- nicht direkter Sonneneinstrahlung ausgesetzt
- nicht in unmittelbarer Nähe von Wärmequellen sein.

Die Lüftungsschlitze des Netzteils dürfen nicht verdeckt werden.

Es ist darauf zu achten, dass die Eingangspegel der SAT-Ebenen möglichst gleich hoch sind.

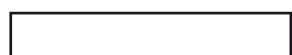
Alle Installationen und Anbringungen von Montageteilen sollten nur durchgeführt werden, wenn der Netzstecker gezogen ist! Kurzschlüsse vermeiden!

Die entsprechenden Europanormen und VDE-Bestimmungen zur Gewährleistung der elektrischen Sicherheit sind zu berücksichtigen.

Die nationalen genehmigungsrechtlichen Regelungen für Rundempfangsanlagen sind zu beachten.

Antennenanlagen müssen gemäß DIN EN 60728-11 geerdet werden. Ausgenommen: die Antenne ist mehr als 2 m unterhalb der Dachkante und weniger als 1,5 m von Gebäuden angebracht.

Montage F-Stecker



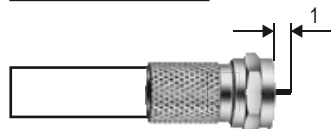
Außenmantel entfernen ca. 12 mm



Geflecht und Folie nach hinten legen



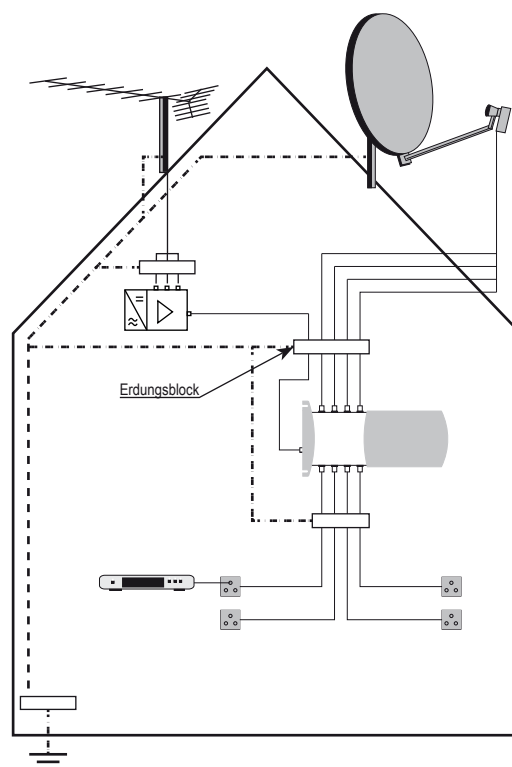
Dielektrium auf 3 mm kürzen.



F-Stecker aufdrehen, Innenleiter 1 mm Überstand

Wichtig: Es darf kein Kontakt zwischen Geflecht/Folie und Innenleiter bestehen

Installation mit Potentialausgleich



Multischalter 4 SAT-ZF Ebenen 1 Terr.

Übersicht:

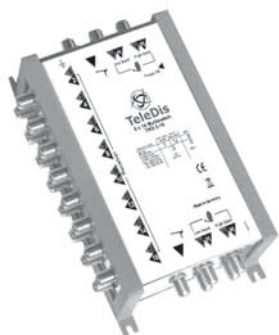
Standalone Schalter TS 5-32 T



Stromversorgung vom Receiver TXK 5-8 A



Kaskade TKD 5-16 T



Unicable TUC 5-8



Typ	Bestell. Nr.	Ausgänge	Abzweigdämpfung		Ausgangspegel		Durchgangsdämpfung		Leistungsaufnahme	Fernspeisestrom
			SAT	Terr.	SAT IMA 3 35dB	Terr. IMA3 60dB	SAT	Terr.		
TS 5-4	11001	4	3dB ± 2,5dB	13dB ± 2dB	max 90dBµV	passiv	/	/	max 5,0 W	max. 500mA
TS 5-6	11002	6	5dB ± 2,5dB	15dB ± 2dB	max 90dBµV	passiv	/	/	max 5,0 W	max. 500mA
TS 5-8	11003	8	5dB ± 2,5dB	17dB ± 2dB	max 90dBµV	passiv	/	/	max 5,0 W	max. 500mA
TS 5-4 T	11007	4	3dB ± 2,5dB	5dB ± 2dB	max 90dBµV	max 93dBµV	/	/	max 6,0 W	max. 500mA
TS 5-6 T	11008	6	3dB ± 2,5dB	3dB ± 2dB	max 90dBµV	max 93dBµV	/	/	max 6,0 W	max. 500mA
TS 5-8 T	11006	8	3dB ± 2,5dB	3dB ± 2dB	max 90dBµV	max 93dBµV	/	/	max 6,0 W	max. 500mA
TS 5-12 T	11004	12	10dB ± 2,5dB	1dB ± 2dB	max 90dBµV	max 93dBµV	/	/	max 7,5 W	max. 400mA
TS 5-16 T	11005	16	10dB ± 2,5dB	1dB ± 2dB	max 90dBµV	max 93dBµV	/	/	max 7,5 W	max. 400mA
TS 5-24 T	11017	24	4dB ± 2,5dB	0dB ± 2dB	max 90dBµV	max 93dBµV	/	/	max 5,0 W	max. 500mA
TS 5-32 T	11018	32	4dB ± 2,5dB	0dB ± 2dB	max 90dBµV	max 93dBµV	/	/	max 5,0 W	max. 500mA
Kaskaden										
TK 5-8	13001	8	3...0dB ± 2,5dB	20dB ± 2dB	max 100dBµV	passiv	2dB ± 1dB	5dB ± 1dB	max 5,0 W	max. 800mA
TK 5-8 T	13004	8	3...0dB ± 2,5dB	1dB ± 2dB	max 100dBµV	max 100dBµV	2dB ± 1dB	5dB ± 1dB	max 5,0 W	max. 800mA
TKD 5-8	13002	8	3...0dB ± 2,5dB	20dB ± 2dB	max 100dBµV	passiv	2dB ± 1dB	5dB ± 1dB	/	max. 800mA
TKD 5-8 T	13006	8	3...0dB ± 2,5dB	1dB ± 2dB	max 100dBµV	max 100dBµV	2dB ± 1dB	2dB ± 1dB	/	max. 800mA
TK 5-16 T	13007	16	8...2dB ± 2,5dB	8dB ± 2dB	max 100dBµV	max 93dBµV	3,5dB ± 1dB	Gain 10dB ± 1dB	max. 2,5 W	max. 700mA
TKD 5-16	13008	16	8...2dB ± 2,5dB	23dB ± 2dB	max 100dBµV	passiv	3,5dB ± 1dB	5dB ± 1dB	/	max. 700mA
TKED 5-8	13003	8	3...0dB ± 2,5dB	20dB ± 2dB	max 100dBµV	passiv	/	/	/	max. 800mA
Stromversorgung vom Receiver										
TXK 5-8 A	11013	8	7...3dB ± 2,5dB	25dB ± 2dB	max 90dBµV	passiv	Gain 14dB ± 1dB	2dB ± 1dB	< 100 mA	
TXK 5-8	11012	8	22...18dB ± 2,5dB	25dB ± 2dB	max 90dBµV	passiv	3dB ± 1dB	2dB ± 1dB	< 20 mA	
TXE 5-8	11014	8	10...6dB ± 2,5dB	19dB ± 2dB	max 90dBµV	passiv	/	/	< 20 mA	
Unicable										
TUC 5-8	11015	1 x 8	Gain 14dB ± 2,5dB	10dB ± 2dB	97dBµV	passiv	2dB ± 1dB	3,5dB ± 1dB	< 300 mA	
TUCD 5-8	11016	1 x 8	Gain 14dB ± 2,5dB	10dB ± 2dB	97dBµV	passiv	2dB ± 1dB	3,5dB ± 1dB	< 300 mA	

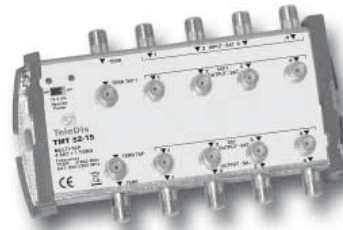
Verteilkomponenten 4 SAT-ZF und 1 Terr.

Übersicht:

passive Abzweiger und Verteiler TMS 5-44



passiver Vielfachabzweiger TMT 52-15



aktiver Vielfachabzweiger TMT 53-12



Strangverstärker TMA 5-20 A und TMA 5-TA

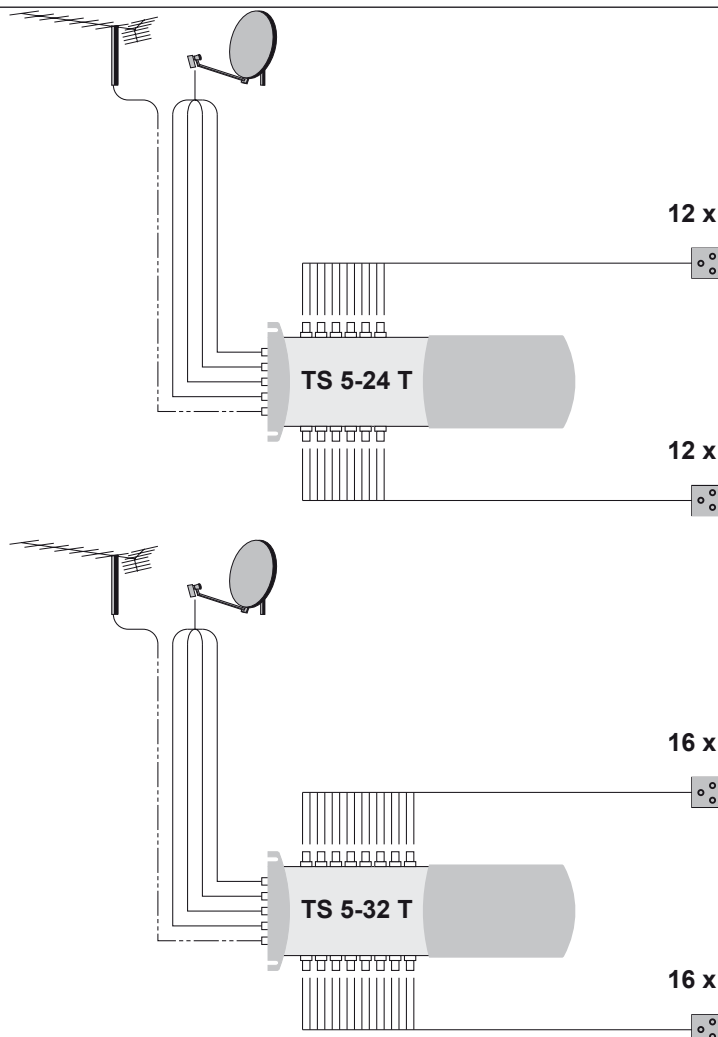


Typ	Bestell Nr.		Abzweigdämpfung		Durchgangsdämpfung		Dämpfungsregler	Rückflussdämpfung	ext. Netzteil erforderlich	Stromaufnahme
			SAT	Terr.	SAT	Terr.				
passive Abzweiger										
TMT 5-12	19001	1fach Tap	12dB ± 1dB	12dB ± 1dB	1,5dB ± 1dB	2,5dB ± 1dB		12dB	nein	
TMT 52-15	19005	2fach Tap	17dB ± 1dB	15dB ± 1dB	2dB ± 1dB	1dB ± 1dB		10dB	nein	
TMT 53-15	19007	3fach Tap	17dB ± 1dB	15dB ± 1dB	2dB ± 1dB	1dB ± 1dB		10dB	nein	
aktiver Vielfachabzweiger										
TMT 53-12	19003	3fach Tap	8dB ± 1dB	4dB ± 1dB	2dB ± 1dB	1,5dB ± 1dB	0...15dB	12dB	PSU 15/2	< 250 mA
passiver Verteiler										
Verteildämpfung										
TMS 5-44	19201	1fach Splitter			2x6,0dB ± 1dB	2x4,5dB ± 1dB		12dB	nein	
Strangverstärker										
Verstärkung										
TMA 5-20 A	19601				20 dB	20 dB	0...15dB	12dB	PSU 15/2	< 600 mA
TMA 5-TA	19801				Linie 32dB Tap 25 dB	Linie 25dB Tap 15dB	0...15dB	12dB	PSU 15/3,3	< 700 mA
TMA 5-SP	19802				2 x 32 dB	2 x 25dB	0...15dB	12dB	PSU 15/3,3	< 700 mA

SAT-Anlage für 24 und 32 Teilnehmer

4 SAT-ZF und 1 Terr. Eingang mit 24 oder 32 Ausgängen

Menge	Produktbeschreibung	Bestell-Nr.	Stückpreis	Gesamtpreis
1	Multischalter TS 5-24 T	11017	€	€
	SAT und Terr. aktiv			
1	Multischalter TS 5-32 T	11018	€	€
	SAT und Terr. aktiv			



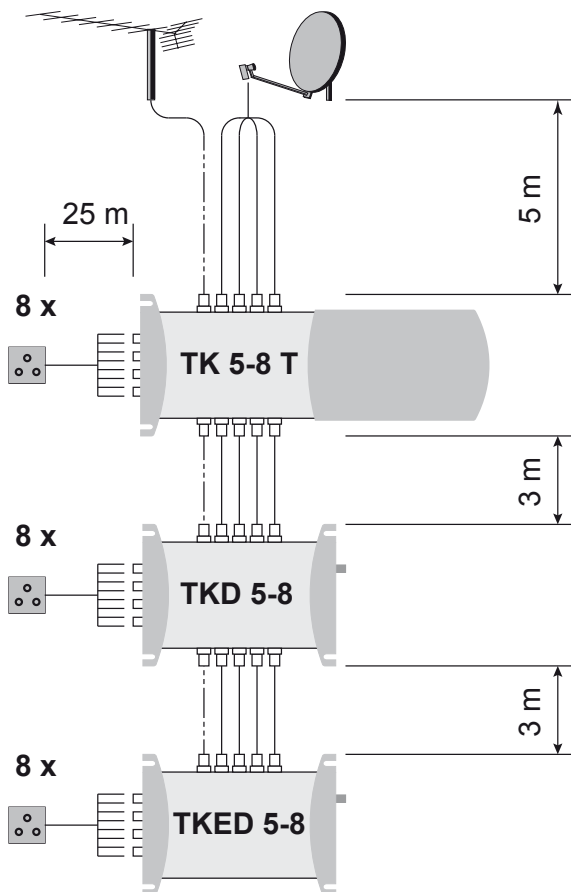
Beschreibung

Teilnehmerzahl	24 oder 32
Entkopplung	H/V > 30 dB SAT/Terr. > 25 dB
Abzweigdämpfung	SAT 4 dB ± 2,5 dB Terr. 0 dB ± 2 dB
Ausgangspegel	SAT IMA 3 35 dB max. 90 dBμV Terr. IMA3 60 dB max 93 dBμV
Leistungsaufnahme	max. 5,0 W

SAT-Anlage für 24 Teilnehmer Kaskade

4 SAT-ZF und 1 Terr. Eingang Kaskade mit 3 x 8 Ausgängen

Menge	Produktbeschreibung	Bestell-Nr.	Stückpreis	Gesamtpreis
1	TK 5-8 T	13004	€	€
	Kaskade mit Netzteil			
1	TKD 5-8	13002	€	€
	Kaskade ohne Netzteil			
1	TKED 5-8	13003	€	€
	Kaskadeendgerät ohne Netzteil			
			Summe	€



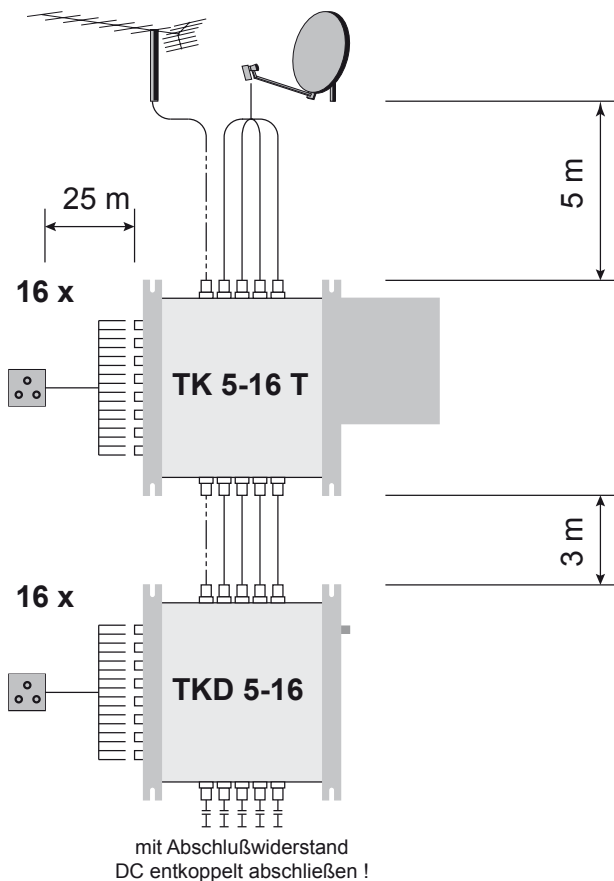
Beschreibung

Teilnehmerzahl	24
Eingangspegel	850 MHz 70 dB μ V 950 MHz 80 dB μ V 2200 MHz 80 dB μ V
Pegel an der letzten Dose	850 MHz 50 dB μ V 950 MHz 62 dB μ V 2200 MHz 61 dB μ V

SAT-Anlage für 32 Teilnehmer

4 SAT-ZF und 1 Terr. Eingang Kaskade mit 2 x 16 Ausgänge

Menge	Produktbeschreibung	Bestell-Nr.	Stückpreis	Gesamtpreis
1	Multischalter TK 5-16 T	13007	€	€
	Kaskade mit Netzteil			
1	Multischalter TKD 5-16	13008	€	€
	Kaskade ohne Netzteil			
5	Abschlußwiderstände TDR-DC	95402	€	€
			Summe	€



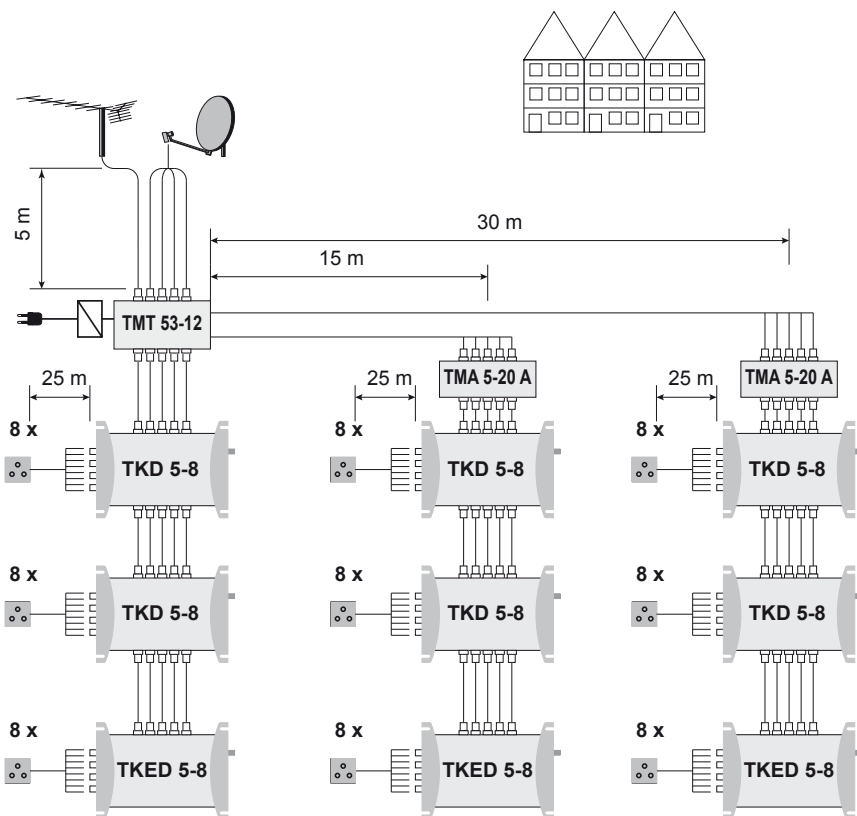
Beschreibung

Teilnehmerzahl	32
Eingangspegel	850 MHz 70 dB μ V 950 MHz 80 dB μ V 2200 MHz 80 dB μ V
Pegel an der letzten Dose	850 MHz 49 dB μ V 950 MHz 58 dB μ V 2200 MHz 60 dB μ V

SAT-Anlage für 72 Teilnehmer

**4 SAT-ZF und 1 Terr. Eingang
Multitap Verteilung mit 9 x 8 Ausgängen**

Menge	Produktbeschreibung	Bestell-Nr.	Stückpreis	Gesamtpreis
1	TMT 52-15	19005	€	€
	passiver Vielfachabzweiger			
1	PSU 15/2	19901	€	€
	Netzteil 15 V / 2 A			
2	TMA 5-20 A	19601	€	€
	Kaskaden Strang-Verstärker			
6	Multischalter TKD 5-8	13002	€	€
	Kaskade ohne Netzteil			
3	Multischalter TKED 5-8	13003	€	€
	Kaskadeendgerät ohne Netzteil			
			Summe	€



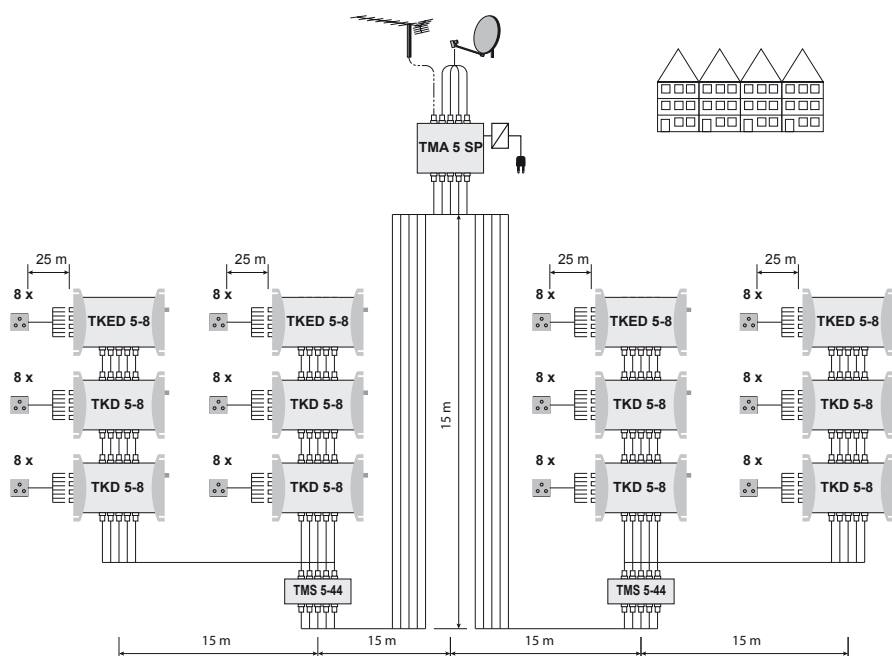
Beschreibung

Teilnehmerzahl	72
Eingangspegel	850 MHz 70 dBµV 950 MHz 80 dBµV 2200 MHz 80 dBµV
Pegel an der letzten Dose	850 MHz 50 dBµV 950 MHz 55 dBµV 2200 MHz 63 dBµV

SAT-Anlage für 96 Teilnehmer

**4 SAT-ZF und 1 Terr. Eingang
Strangverteilung mit 12 x 8 Ausgängen**

Menge	Produktbeschreibung	Bestell-Nr.	Stückpreis	Gesamtpreis
1	TMA 5-SP	19802	€	€
	Strangverstärker mit Verteilungsausgang			
1	PSU 15/3,3	19902	€	€
	Netzteil 15 V 3,3 A			
2	TMS 5-44	19201	€	€
	Passiver Verteiler			
8	Multischalter TKD 5-8	13002	€	€
	Kaskadegerät ohne Netzteil			
4	Multischalter TKED 5-8	13003	€	€
	Kaskadeendgerät ohne Netzteil			
		Summe		€



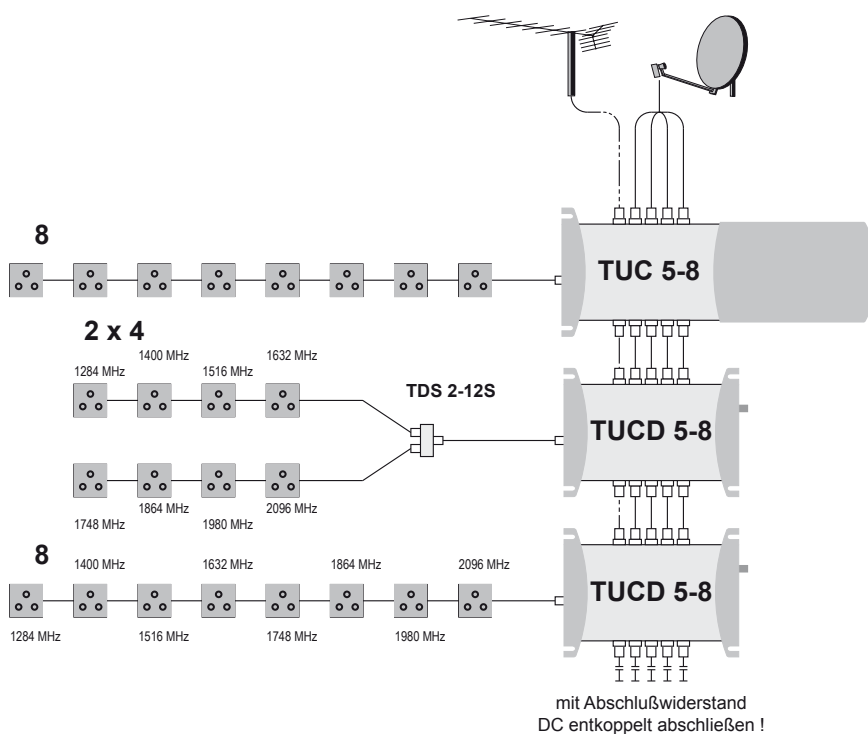
Beschreibung

Teilnehmerzahl	92
Eingangspegel	850 MHz 70 dBμV 950 MHz 80 dBμV 2200 MHz 80 dBμV
Pegel an der letzten Dose	850 MHz 47 dBμV 950 MHz 70 dBμV 2200 MHz 65 dBμV

SAT-Anlage für 24 Teilnehmer

4 SAT-ZF und 1 Terr. Eingang Unicable Verteilung

Menge	Produktbeschreibung	Bestell-Nr.	Stückpreis	Gesamtpreis
1	Unicable Schalter TUC 5-8	11015	€	€
	Kaskade mit Netzteil			
2	Unicable Schalter TUCD 5-8	11016	€	€
	Kaskade ohne Netzteil			
1	Verteiler TDS 2-12 S	33201	€	€
5	Abschlußwiderstände TDR-DC	95402	€	€
			Summe	€



Beschreibung

Es müssen Unicable taugliche Receiver eingesetzt werden.

Teilnehmerzahl 24

Eingangspegel 950 MHz 80 dB μ V
2200 MHz 80 dB μ V

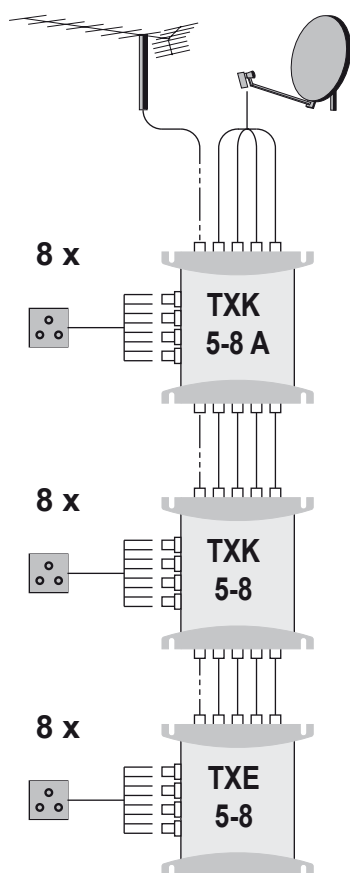
Pegel an der letzten Dose 950 MHz 58 dB μ V
2200 MHz 60 dB μ V

SAT-Anlage für 24 Teilnehmer

4 SAT-ZF und 1 Terr. Eingang Stromversorgung der Schalter vom Receiver

Menge	Produktbeschreibung	Bestell-Nr.	Stückpreis	Gesamtpreis
1	Multischalter TXK 5-8 A	11013	€	€
	Kaskade Basisgerät			
1	Multischalter TXK 5-8*	11012	€	€
	Kaskade			
1	Multischalter TXE 5-8*	11014	€	€
	Kaskade Endgerät			
			Summe	€

*nur in Verbindung mit TXK 5-8 A zu verwenden



Beschreibung

Stromversorgung vom Receiver

Teilnehmerzahl	24
Eingangspegel	950 MHz 80 dB μ V 2200 MHz 80 dB μ V
Pegel an der letzten Dose	950 MHz 69 dB μ V 2200 MHz 69 dB μ V

Leistungsaufnahme	<100 mA, TXK 5-8A < 20 mA, TXK 5-8 < 20 mA, TXE 5-8
-------------------	---